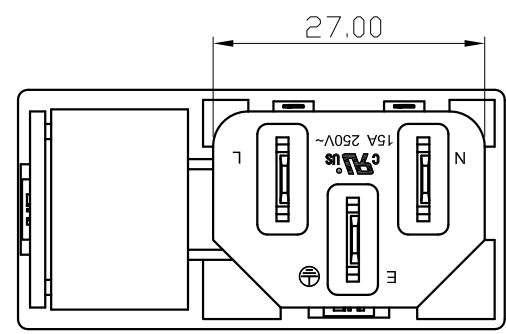
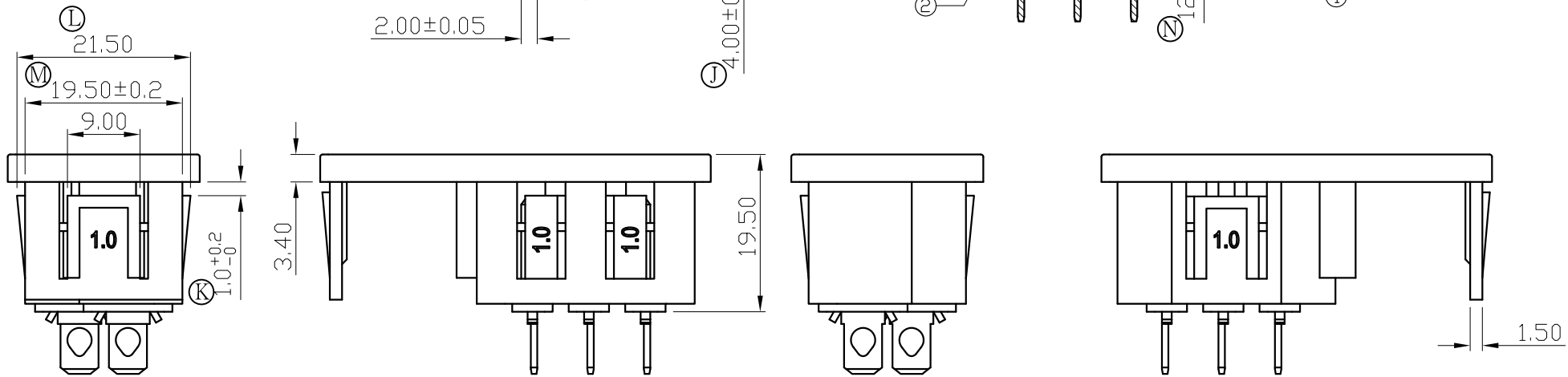


SPECIFICATION

- A: MATERIAL:
 1.BODY: NYLON 66
 2.TERMINAL: Cu PLATED Sn
- B: CHARACTERISTICS:
 1.RATING: 15A 250V~(C-ULus)
 10A 250V~(ENEC & CCC & KC)
 2.INSULATION RESISTANCE:100MΩ MIN,AT 500VDC
 3.ELECTRIC STRENGTH : 3000 VAC/1MIN,LEAKAGE CURRENT UNDER 0.5mA
- C: APPROVALS: C-ULus, ENEC & CCC KC
- D: MATERIAL USED MUST BE COMPLY WITH HQI-0010
- E: CAN MEET ROHS,ROHS2.0,HF



TOLERANCES UNLESS OTHERWISE 未指定容許差尺寸之公差	
BASIC DIMENSIONS TOLERANCES	
UP TO 10 (10以下)	±0.3
ABOVE 10 TO 100(10~100)	±0.5
ABOVE 100 (100 以上)	±0.8
ANGULAR DIMENSIONS(角度)	±5°
DIMENSION UNIT	mm

東莞市華之力電子有限公司 DONGGUAN HCR ELECTRONICS CO., LTD.

2					核准	AaronJin	日期	20111105	投影法		機型	INLET SOCKET
1					校對	RZTang	日期	20111105	比例	1:1	型號	SK01
0	2012/8/15	新制定	A0	WeiChen	AaronJin	繪圖	日期	20111105	路徑	E:\成品圖	料號	SK01-140111421H
NO	DATE	REVISION DESCRIPTION	REVISION	DRAWN	APPROVED	DRAWN BY	DATE	DATE	DWG NO	E:\成品圖	料號	SK01-140111421H